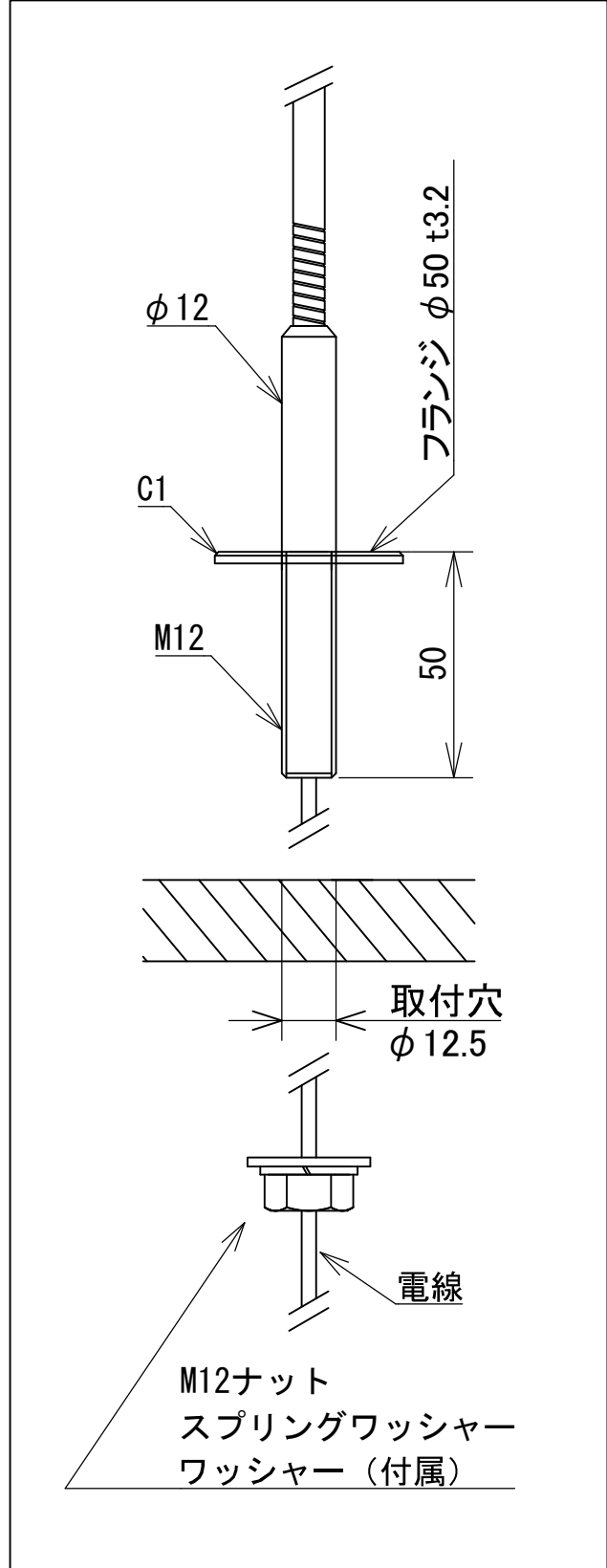


A部 詳細図



<材質・仕上げ>

光源ヘッド部：アルミダイキャスト 塗装色ブラック/シルバー

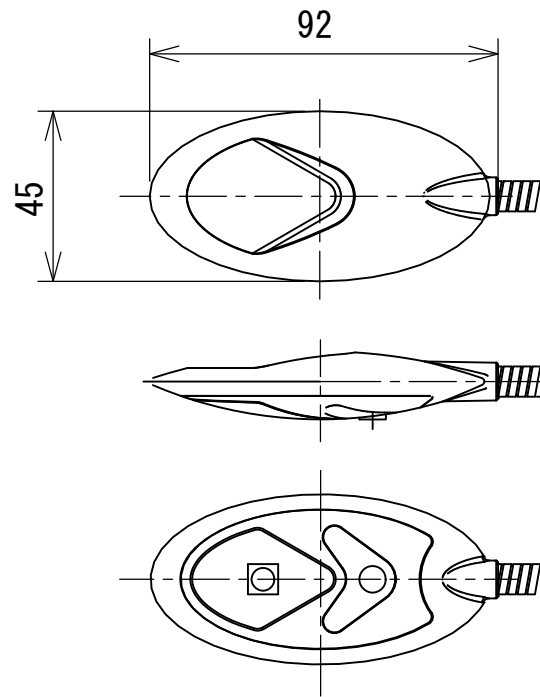
光源カバー：ポリカーボネート 塗装色ブラック/シルバー、LED部 色 乳白  $\triangle B$

フレキシブルチューブ：鋼、真鍮 塗装色ブラック/シルバー  $\triangle A$

ON/OFFスイッチ

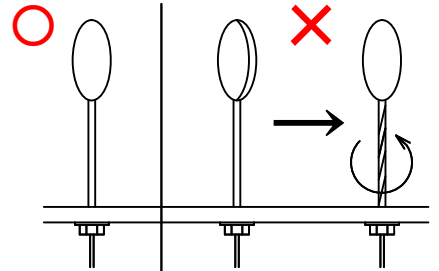
3段階調光	調光なし (ON/OFF)
<input type="checkbox"/>	<input type="checkbox"/>

※調光の種類を選択し、レ点を入れてください。



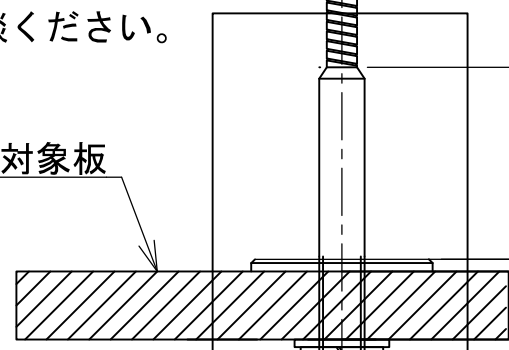
取付可能板厚は最大30mmです。それ以上の場合は別途ご相談ください。

※取付時注意



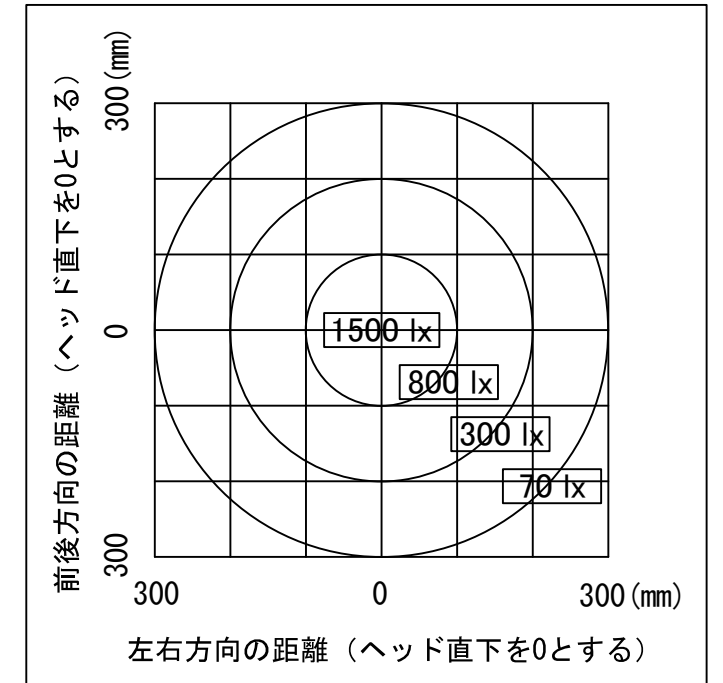
ナット締め付け時に本製品が回らないように取り付けて下さい。回ってしまった製品をフレキシブルアームを振って正面に向けた状態で使用しますと、フレキシブルアームの寿命が短くなります。

取付対象板



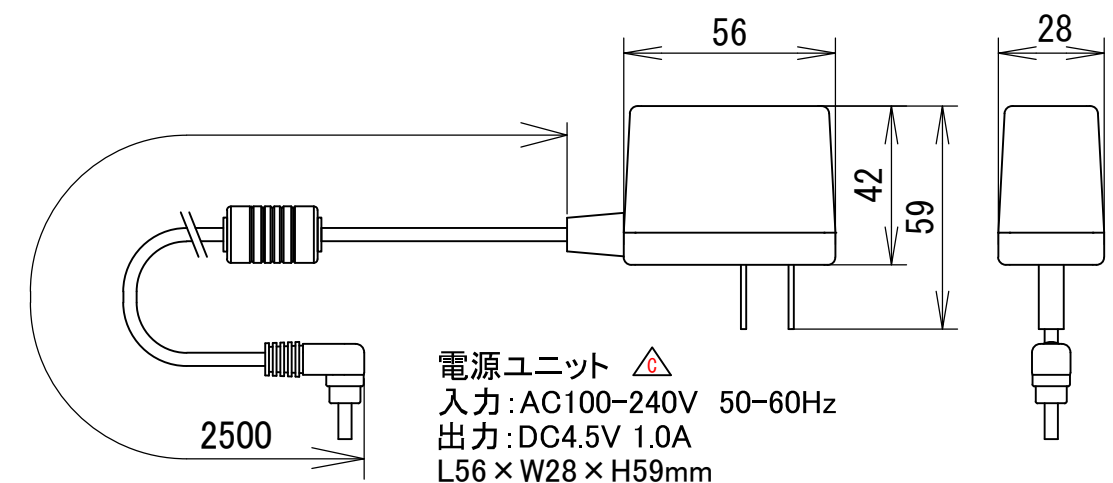
【設置位置について】

ご使用時に無理のない位置に設置くださいますようお願いいたします。設置位置が遠く、ヘッドを無理に引き寄せなければならない場合、フレキシブルチューブの根本に負荷が集中し、破損の原因となります。



$\triangle A$  照度分布図

ヘッド高さ250mm、調光最大時の机上平均照度



電源ユニット  $\triangle C$   
 入力: AC100-240V 50-60Hz  
 出力: DC4.5V 1.0A  
 L56 × W28 × H59mm

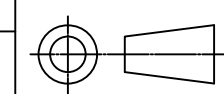
- $\triangle A$  2022.06.02 照度分布図、図面書式変更、材質変更
- $\triangle B$  2022.12.20 光源カバー LED部 色 追記
- $\triangle C$  2024.06.20 電源ユニット仕様変更、取付時注意追記

品名：LFX1-0LE  
 水平面取付タイプ  
 ブラック/シルバー

型式：LFX1-0-H-BK (ブラック)  
 -SL (シルバー)

図番：2019-0514-03

投影法



単位：mm

**L-kougen**  
 株式会社エル光源